



MASZYNY ROLNICZE I KOMUNALNE  
FARM AND MUNICIPAL MACHINERY

**SaMASZ Sp. z o.o.**

ul. Trawiasta 15  
15-161 Białystok - Poland

Rok założenia / Established in - 1984

centrala / phone +48 85 664-70-31

fax +48 85 664-70-41

e-mail: samasz@samasz.pl / export@samasz.com

www.samasz.pl / www.samasz.com

## ***Katalog części / Spare parts list***

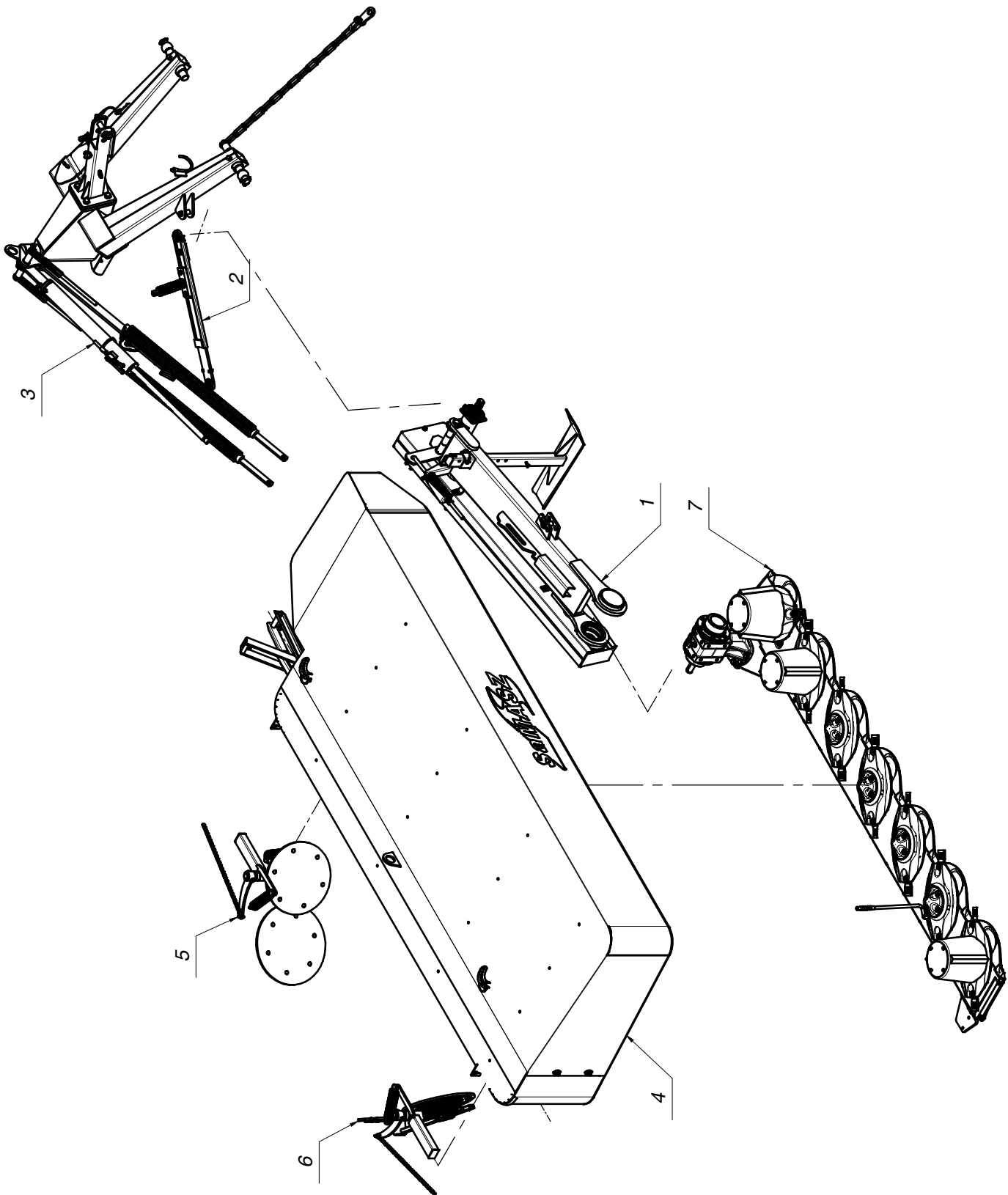
### ***KOSIARKA DYSKOWA TYLNA / REAR DISC MOWER KDT 300 - 3,00 m (0227)***

***Wersja / Edition: 7***

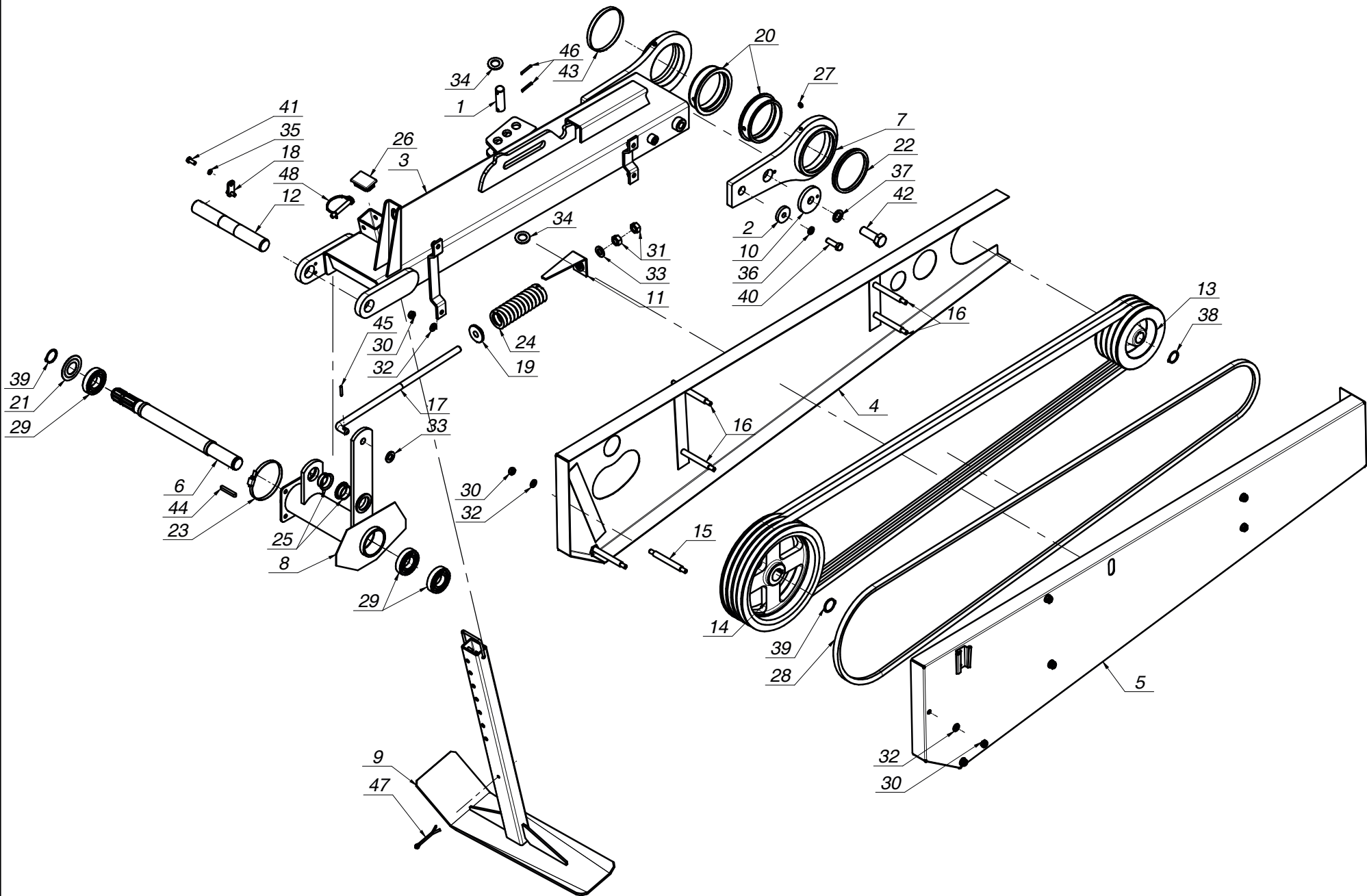
*Nr seryjny / Serial no.*

*Białystok 2015.11.03*

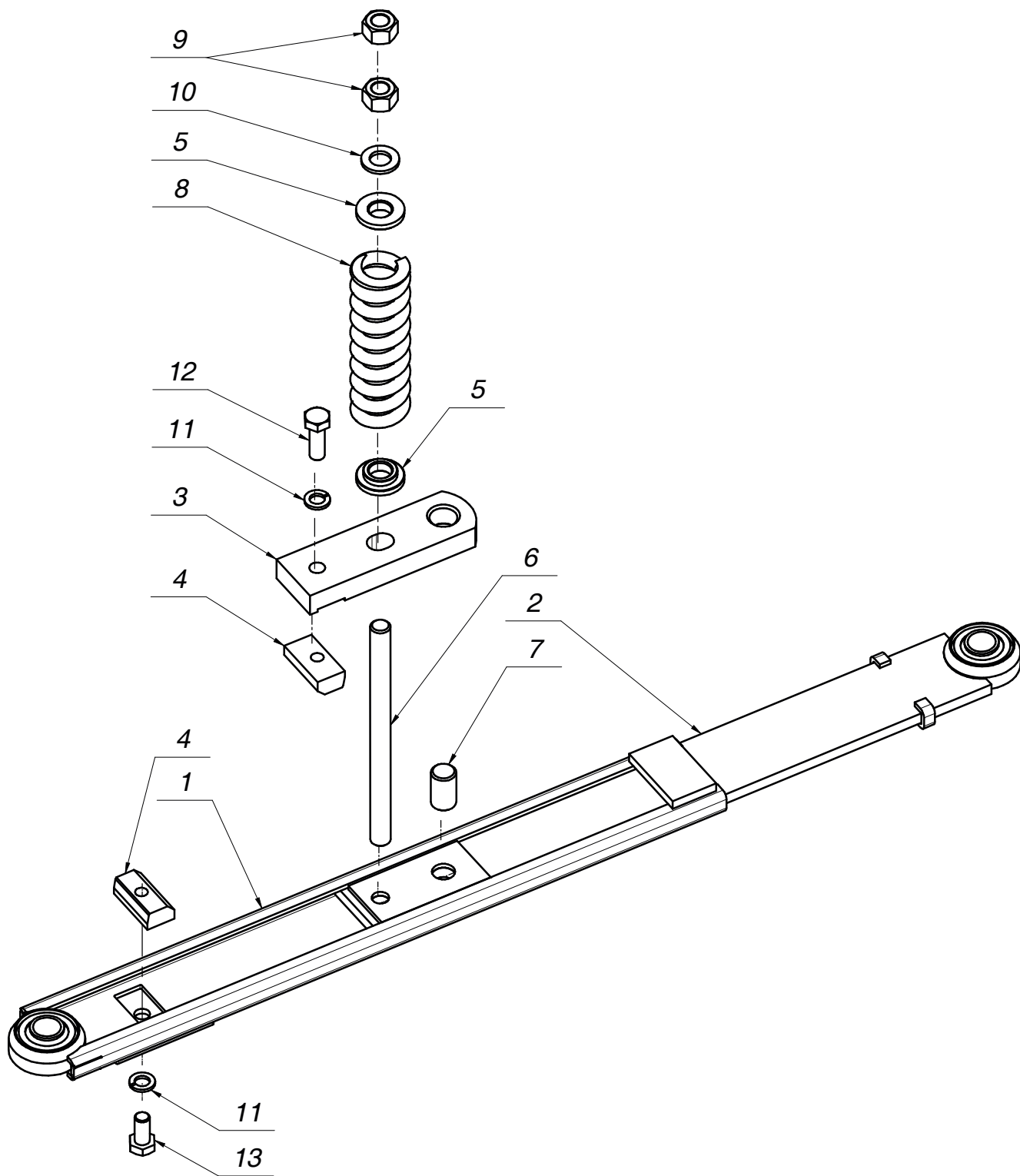
**K0227PLEN007**



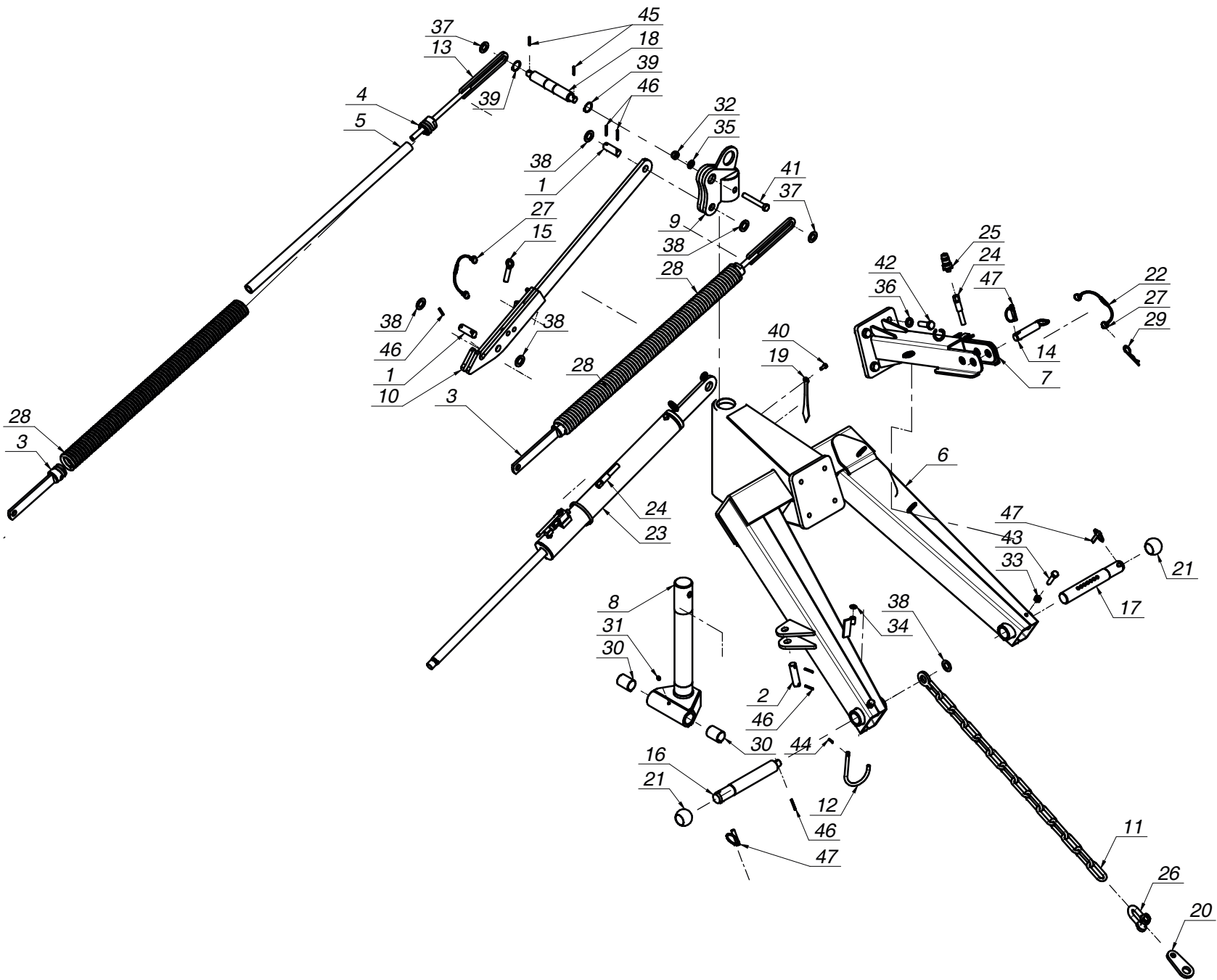
L.p. Item	Numer części Part No.	Nazwa części	Description	Ilość Quantity	Uwagi Notes
1	0224.02.00.005	Belka nośna	Drive unit	1	
2	0225.03.00.000	Bezpiecznik	Safety device	1	
3	0227.01.00.007	Układ zawieszenia	Suspension unit	1	
4	0227.04.00.006	Rama główna	Main frame	1	
5	0227.06.00.000	Zgarniacz lewy	Swath guide left	1	
6	0227.07.00.000	Zgarniacz prawy	Swath guide right	1	
7	0227.25.00.007	Zespół tnący Perfect	Cutting unit Pefrect	1	



L.p. Item	Numer części Part No.	Nazwa części	Description	Ilość Quantity	Uwagi Notes
1	00SO.22.00.082	Sworzeń fi.22 L= 82 (SO.22.00.082)	Pin fi.22 L= 82 (SO.22.00.082)	1	
2	0108.02.08.000	Podkładka dociskająca	Washer	1	
3	0224.02.01.005	Belka spawana	Frame welded	1	
4	0224.02.02.000	Ośłona pasów wewnętrzna	Drive unit cover - inner	1	
5	0224.02.03.000	Ośłona pasów zewnętrzna	Drive unit cover - outer	1	
6	0224.02.04.000	Walek napędowy wielowypustowy	Spline shaft	1	
7	0225.02.02.000	Obejma przykręcana	Bush holder	1	
8	0225.02.04.000	Obudowa wałka wielowypustowego	Shaft housing	1	
9	0225.02.05.000	Stopa podporowa	Support leg	1	
10	0225.02.08.000	Podkładka zabezpieczająca	Washer	1	
11	0225.02.09.000	Wskaźnik naciągu pasów	Belt tension indicator	1	
12	0225.02.11.000	Walek poziomy	Horizontal shaft	1	
13	0225.02.12.000	Koło pasowe małe fi 180x83 fi 30x78	Pulley - small fi 180x83 fi 30x78	1	
14	0225.02.13.000	Koło pasowe duże fi.307x83 / fi.35x59	Pulley - large fi 307x83/ fi 35x59	1	
15	0225.02.14.000	Sruba szpilki krótka	Bolt	2	
16	0225.02.15.000	Sruba szpilki	Bolt	4	
17	0225.02.18.000	Sruba napinacza	Tensioner's bolt	1	
18	0225.02.20.000	Nakładka zabezpieczająca sworzeń	Plate	1	
19	0225.02.21.000	Podkładka centrująca	Centering washer	1	
20	0225.02.22.000	Tuleja ślizgowa fi.135/123	Sliding bush fi.135/123	2	
21	0225.02.24.000	Podkładka ochronna	Safety washer	1	
22	MIGU-099-000	Uszczelka gumowa 99x7x12,8 ACA	Rubber sealing 99x7x12,8 ACA	1	
23	MIIO-100-000	Opaska zaciskowa 100-120	Band clip 100-120	1	
24	MISP-010-002	Sprężyna napin. fi10 L= 160 (0225.02.17.000)	Tensioning spring fi10 L= 160 (0225.02.17.000)	1	
25	MITS-000-008	Tuleja ślizgowa 35x 39x 16x 42 PCMF	Sliding bush 35x 39x 16x 42 PCMF	2	
26	MITZ-060-003	Zaślepka plastik prost 60x40x3-5	Cover plug	1	
27	MZIS-000-001	Smarownicza M8x1	Grease nipple M8x1	2	
28	MZK-3350-002	Pasek klinowy SPB - 3350	V-belt SPB - 3350	4	
29	MZLZ-007-002	Łożysko 6207 ZZ	Bearing 6207 ZZ	3	
30	MZNS-010-002	Nakrętka M10 kl. 8 oc. samozab.	Nut M10 cl. 8.8 z. self-lock.	12	
31	MZNZ-016-001	Nakrętka M16 kl. 8 oc. (DIN)	Nut M16 cl. 8.8 z. (DIN)	2	
32	MZPP-010-001	Podkładka fi10 oc.	Washer fi10 z.	12	
33	MZPP-016-001	Podkładka fi16 oc.	Washer fi16 z.	2	
34	MZPP-022-001	Podkładka fi22 oc.	Washer fi22 z.	2	
35	MZPS-008-001	Podkładka spręż. fi 8,2 oc.	Spring washer fi 8.2 z.	2	
36	MZPS-012-001	Podkładka spręż. fi12,2 oc.	Spring washer fi12.2 z.	1	
37	MZPS-020-002	Podkładka spręż. fi20,5 oc.	Spring washer fi20,5 z.	1	
38	MZSE-030-001	Pierścień osad. Z 30	Snap ring Z 30	1	
39	MZSE-035-001	Pierścień osad. Z 35	Snap ring Z 35	2	
40	MZSI-012-008	Sruba M12x 40 kl. 10.9 oc. (82105)	Bolt M12x 40 cl. 10.9 z. (82105)	1	
41	MZSZ-008-001	Sruba M 8x 20 kl. 8.8 oc. (82105)	Bolt M 8x 20 cl. 8.8 z. (82105)	2	
42	MZSZ-020-001	Sruba M20x 60 kl. 8.8 oc. (82105)	Bolt M20x 60 cl. 8.8 z. (82105)	1	
43	MZUS-000-125	Uszczelka statyczna EC 125x12	Sealing EC 125x12	1	
44	MZWP-018-018	Wpust A 8x 7x 55	Key 8x7x55	1	
45	MZZK-005-005	Kołek spręż. fi 5x 30 nierdz.	Slotted spring pin fi 5x30 stainless	1	
46	MZZK-005-006	Kołek spręż. fi 5x 36 nierdz.	Spring pin fi 5x36 stainless	2	
47	MZZZ-006-002	Zawlecza 6,3x70 oc.	Cotter pin S - Zn - 6,3x70	1	
48	MZZZ-010-000	Zawlecza 10x70 oc. - do rur	Cotter pin 10x70 z. - for tubes	1	

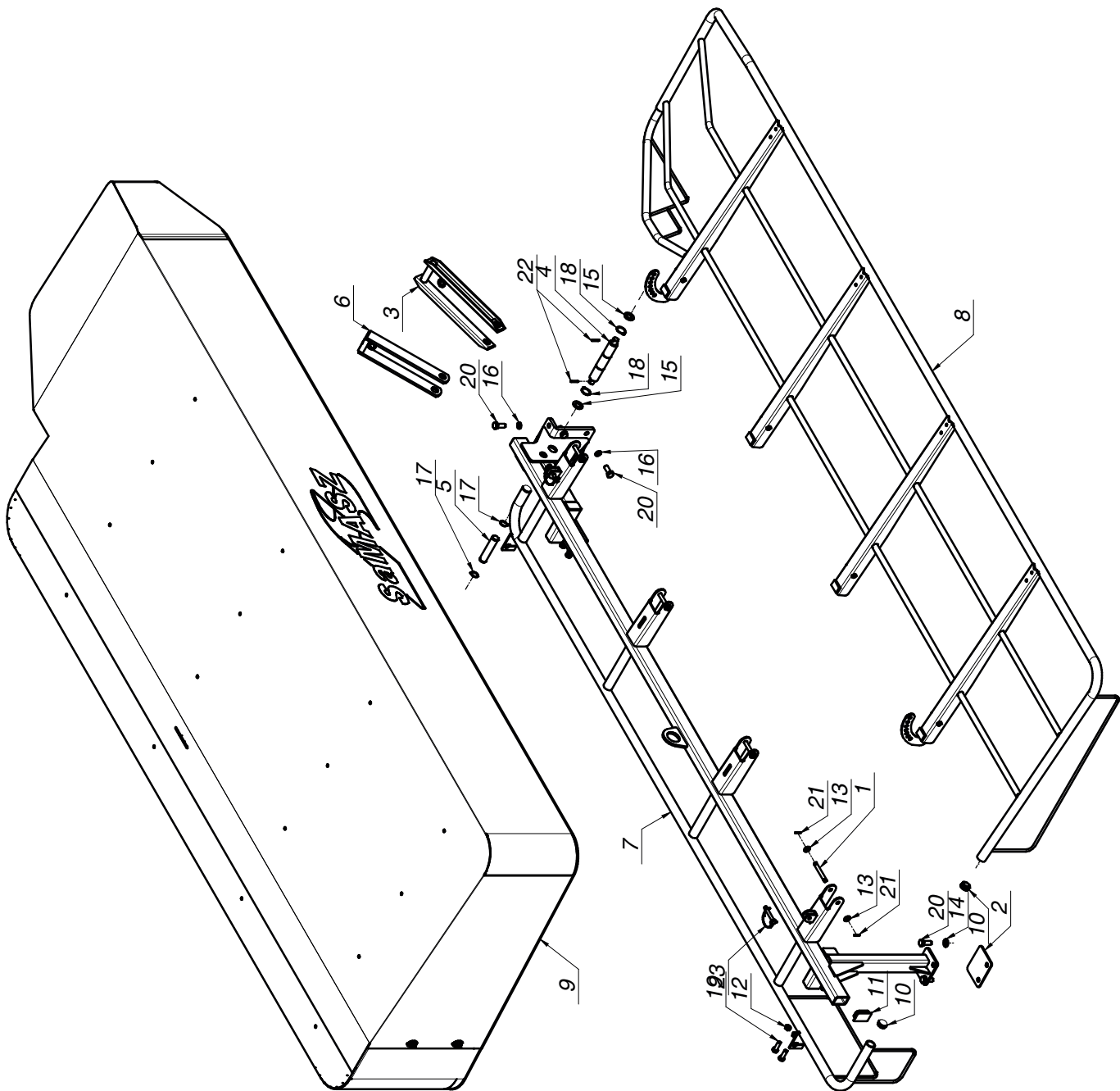


L.p. Item	Numer części Part No.	Nazwa części	Description	Ilość Quantity	Uwagi Notes
1	0225.03.01.000	Prowadnica L=600	Rail L=600	1	
2	0225.03.02.000	Listwa wewnętrzna	Inner bar	1	
3	0225.03.03.000	Zamek bezpiecznika	Safety device lock	1	
4	0225.03.04.000	Kostka bezpiecznika	Lock end	2	
5	0225.03.05.000	Siodło sprężyny	Special washer	2	
6	0225.03.07.000	Sruba szpilka	Bolt	1	
7	0225.03.08.000	Kołek ustalający	Pin	1	
8	MISP-010-004	Sprężyna bezpiecznika fi 10 L=150 (0225.03.06.000)	Spring fi 10 L=150	1	
9	MZNZ-016-002	Nakrętka M16 kl. 8 cz.	Nut M16 cl. 8 z.	2	
10	MZPP-016-001	Podkładka fi16 oc.	Washer fi16 z.	1	
11	MZPS-012-001	Podkładka spręż. fi12,2 oc.	Spring washer fi12.2 z.	2	
12	MZSZ-012-003	Sruba M12x 35 kl. 8.8 oc. (82105)	Bolt M12x 35 cl. 8.8 z. (82105)	1	
13	MZSZ-012-010	Sruba M12x 25 kl. 8.8 oc. (82105)	Bolt M12x 25 cl. 8.8 z. (82105)	1	

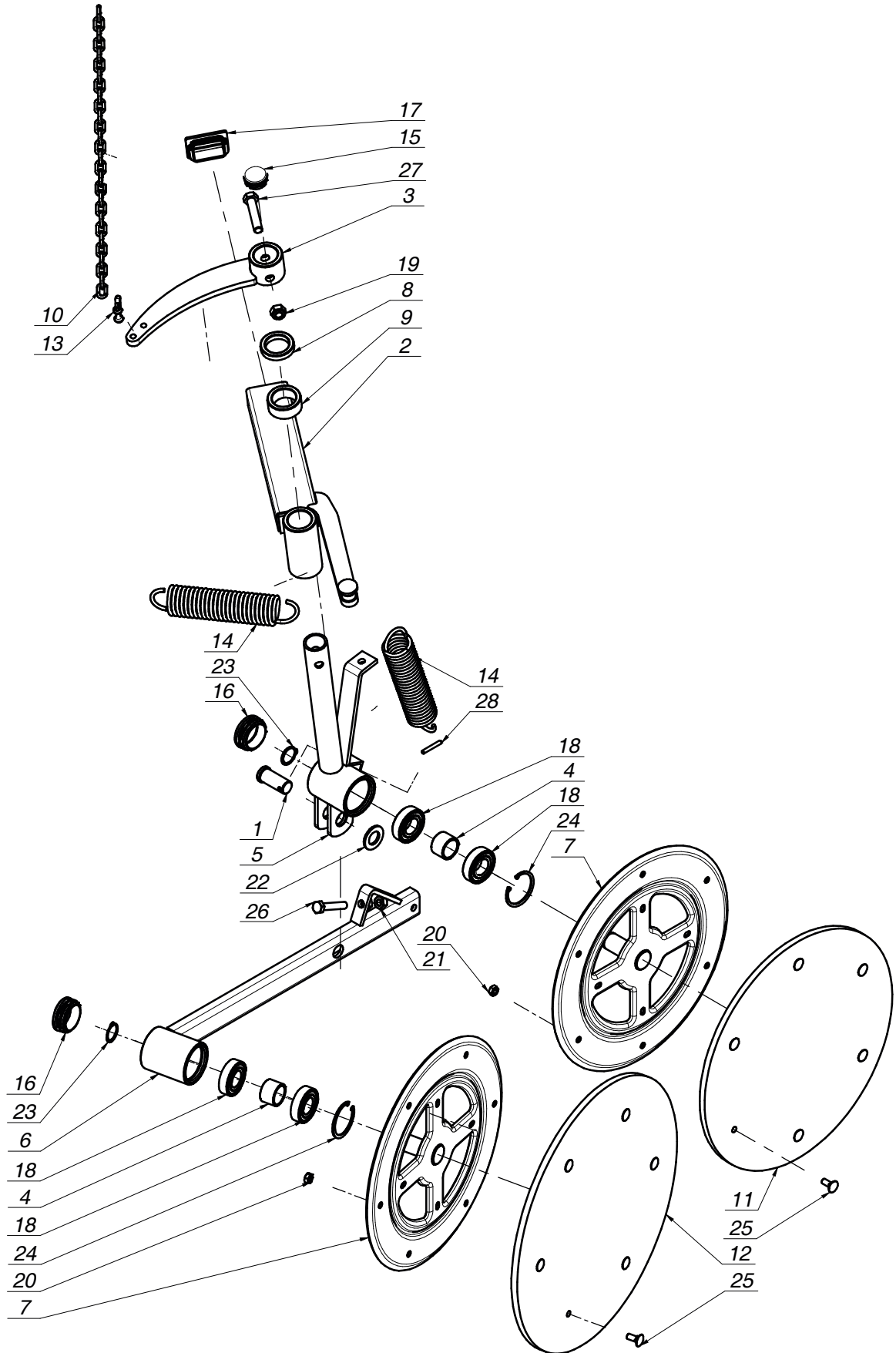




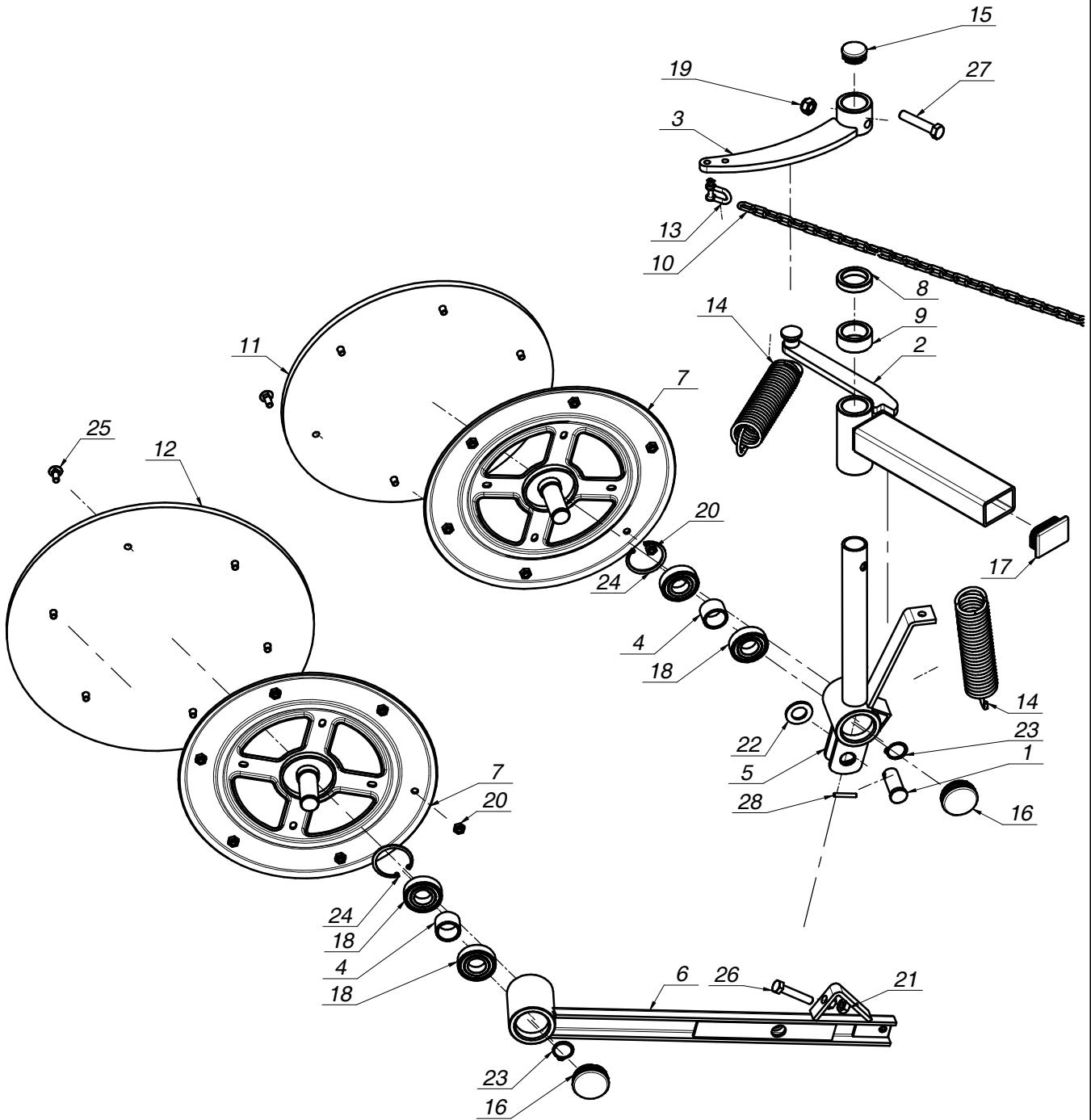
L.p. Item	Numer części Part No.	Nazwa części	Description	Ilość Quantity	Uwagi Notes
1	00SO.22.00.062	Sworzeń fi.22 L= 62 (SO.22.00.062)	Pin fi.22 L= 62 (SO.22.00.062)	2	
2	00SO.22.00.082	Sworzeń fi.22 L= 82 (SO.22.00.082)	Pin fi.22 L= 82 (SO.22.00.082)	1	
3	0224.01.03.000	Zaczep dolny sprężyny fi 11	Spring's mounting - lower fi 11	2	
4	0224.01.04.000	Zaczep górny sprężyny dp-fi50x11 L-45	Spring's mounting - upper dp-fi50x11 L-45	2	
5	0224.01.09.005	Usztywnienie sprężyny	Spring support	2	
6	0225.01.01.005	Zaczep	Hitch	1	
7	0225.01.02.000	Zaczep górny	Upper hitch	1	
8	0225.01.03.000	Oś pionowa	Vertical hitch	1	
9	0225.01.04.000	Głowica spawana	Head welded	1	
10	0225.01.05.000	Listwa skośna	Inlined bar	1	
11	0225.01.06.000	Łańcuch ograniczający	Support chain	1	
12	0225.01.07.000	Wspornik wału	Shaft bracket	1	
13	0225.01.09.000	Sruba naciągu sprężyny odc.	Tension bolt	2	
14	0225.01.11.000	Sworzeń zaczepu górnego	Upper hitch's pin	1	
15	0225.01.12.000	Sworzeń zabezpieczenia	Pin	1	
16	0225.01.13.000	Sworzeń zaczepu L - kat. III	Pin L - cat. III	1	
17	0225.01.14.000	Sworzeń zaczepu P - kat. III	Pin P - cat. III	1	
18	0225.01.16.000	Sworzeń górny naciągu sprężyn	Pin	1	
19	0225.01.17.000	Wskaźnik	Indicator	1	
20	0302.01.11.000	Wieszak łańcucha	Chain's holder	1	
21	0544.01.65.002	Kula kategorii 2/3	Ball cat. 2/3	2	A
22	MIGZ-007-001	Zawieszka gumowa (0225.01.20.000)	Rubber hinge	2	
23	MIHC-550-002	Siłownik 63x28x550 (0225.01.08.000)	Hydraulic cylinder 63x28x550 (0225.01.08.000)	1	
24	MIHP-270-000	Przewód M14x1,5 L= 2700 A-A	Hydraulic hose M14x1,5 L= 2700 A-A	1	
25	MIHZ-000-002	Wtyczka EURO M14x1.5	Plug EURO M14x1.5	1	
26	MIIS-014-000	Szklka fi 14	Holder fi 14	1	
27	MISK-000-001	Kółko sprężyste zawieszki	Holder's rubber	4	
28	MISP-000-850	Sprężyna fi11 L= 850 (0224.01.07.000)	Spring fi11 L= 850 (0224.01.07.000)	2	
29	MISP-003-001	Zawlecza sprężysta fi.4	Cotter pin fi.4	1	
30	MITS-000-007	Tuleja ślizgowa 35x 39x 50 PCM	Slide bushing 35x 39x 50 PCM	2	
31	MZIS-000-001	Smarownicza M8x1	Grease nipple M8x1	1	
32	MZNS-014-004	Nakrętka M14 kl. 8 oc. samozab.	Nut M14 cl. 8.8 z. self-lock.	1	
33	MZNS-012-002	Nakrętka M12 kl. 8 oc.	Nut M12 cl. 8.8 z.	2	
34	MZPP-010-001	Podkładka fi10 oc.	Washer fi10 z.	1	
35	MZPP-014-001	Podkładka fi14 oc.	Washer fi14 z.	1	
36	MZPP-016-001	Podkładka fi16 oc.	Washer fi16 z.	4	
37	MZPP-020-001	Podkładka fi20 oc.	Washer fi20 z.	2	
38	MZPP-022-001	Podkładka fi22 oc.	Washer fi22 z.	5	
39	MZSE-032-000	Pierścień osad. Z 32	Circlip Z 32	2	
40	MZSZ-008-001	Sruba M 8x 20 kl. 8.8 oc. (82105)	Bolt M 8x 20 cl. 8.8 z. (82105)	1	
41	MZSZ-014-008	Sruba M14x100 kl. 8.8 oc. (82101)	Bolt M14x100 cl. 8.8 z. (82101)	1	
42	MZSZ-016-002	Sruba M16x 50 kl. 8.8 oc. (82105)	Bolt M16x 50 cl. 8.8 z. (82105)	4	
43	MZWK-012-001	Sruba M12x60 oc. - 8.8 - Dociskowa	Bolt M12x60 cl. 8.8 z.	2	
44	MZZK-004-001	Kołek spręż. fi 4x 20 nierdz.	Spring pin fi 5x36 stainless	1	
45	MZZK-005-005	Kołek spręż. fi 5x 30 nierdz.	Slotted spring pin fi 5x30 stainless	2	
46	MZZK-005-006	Kołek spręż. fi 5x 36 nierdz.	Spring pin fi 5x36 stainless	7	
47	MZZP-000-001	Zawlecza - Przetyczka A 11x45	Cotter pin A 11x45	3	



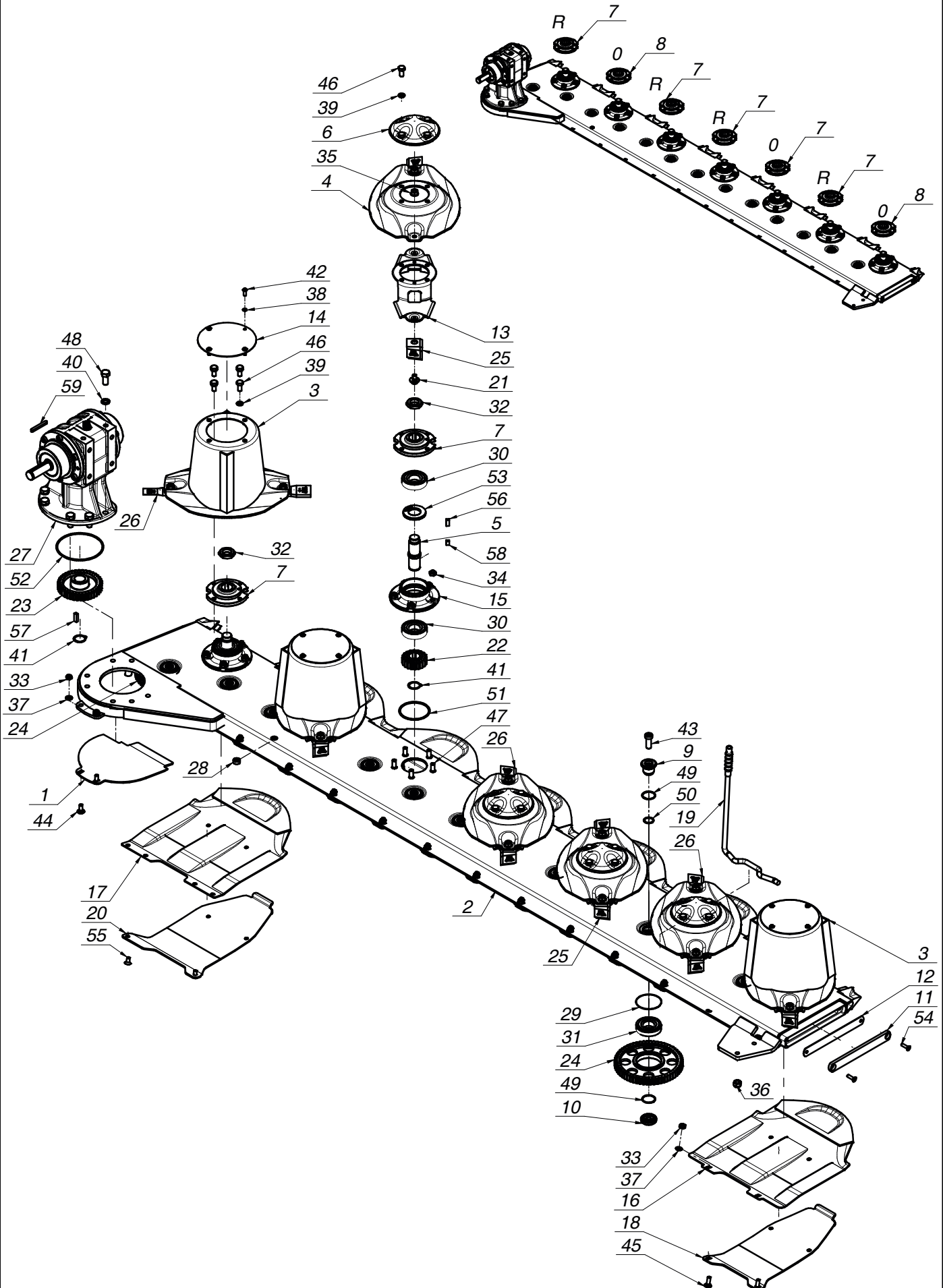
L.p. Item	Numer części Part No.	Nazwa części	Description	Ilość Quantity	Uwagi Notes
1	00SO.12.00.090	Sworzeń fi. 12 L= 90 (SO.12.00.090)	Pin fi 12 L= 90	4	
2	0225.04.04.000	Przekładka gumowa	Rubber insert	1	
3	0225.04.07.000	Zapadka	Latch	1	
4	0225.04.08.000	Sworzeń dolny naciągu sprężyn	Spring tension pin	1	
5	0225.04.09.000	Sworzeń zapadki	Pin	1	
6	0225.04.10.000	Przedłużka siłownika	Cylinder extension	1	
7	0227.04.01.006	Rama spawana	Frame welded	1	
8	0227.04.02.006	Rama osłony	Guard's frame	1	
9	0227.04.03.006	Ostona brezentowa	Safety curtain	1	
10	MITZ-034-000	Zaślepka plastik ok 34x1 - 111065	Plastic cap round 34x1 - 111065	3	
11	MITZ-060-003	Zaślepka plastik prost 60x40x3-5	Cover plug	1	
12	MZMZ-012-002	Nakrętka M12 kl. 8 oc.	Nut M12 cl. 8.8 z.	4	
13	MZPP-012-002	Podkładka fi12 oc.	Washer fi12 z.	8	-
14	MZPP-014-001	Podkładka fi14 oc.	Washer fi14 z.	2	
15	MZPP-020-001	Podkładka fi20 oc.	Washer fi20 z.	2	
16	MZPS-014-002	Podkładka spręż. fi14,2 oc.	Spring washer fi14,2 z.	6	-
17	MZSE-025-001	Pierścień osad. Z 25	Circlip Z 25	2	
18	MZSE-032-000	Pierścień osad. Z 32	Circlip Z 32	2	
19	MZSZ-012-003	Śruba M12x 35 kl. 8.8 oc. (82105)	Bolt M12x 35 cl. 8.8 z. (82105)	4	
20	MZSZ-014-005	Śruba M14x 35 kl. 8.8 oc. (82105)	Bolt M14x 35 cl. 8.8 z. (82105)	8	
21	MZZK-004-001	Kołek spręż. fi 4x 20 nierdz.	Spring pin fi 5x36 stainless	8	
22	MZZK-005-005	Kołek spręż. fi 5x 30 nierdz.	Slotted spring pin fi 5x30 stainless	2	
23	MZZZ-010-000	Zawlecza 10x70 oc. - do rur	Cotter pin 10x70 z. - for tubes	2	



L.p. Item	Numer części Part No.	Nazwa części	Description	Ilość Quantity	Uwagi Notes
1	00SO.20.24.050	Sworzeń fi.20/24 L= 50 (SO.20.24.050)	Pin fi.20/24 L= 50 (SO.20.24.050)	1	
2	0227.06.01.000	Ramię przesuwne lewe	Swath guide arm left	1	
3	0227.06.02.000	Dźwignia napinacza lewa	Tensioner's lever left	1	
4	0229.06.06.000	Tuleja dystansowa 1" L-23	Distance bush 1" L-23	2	
5	0235.06.02.000	Ramię talerza lewe	Swath guide arm - left	1	
6	0235.06.04.000	Ramię talerza tylnego lewe	Swath guide arm - rear	1	
7	0235.07.05.005	Tarcza zgarniacza fi355	Swath guide plate fi355	2	
8	0235.07.07.000	Podkładka dystansowa fi.34,5 L-10	Distance washer fi.34,5 L-10	1	
9	0235.07.08.000	Podkładka dystansowa fi.34,5 L-20	Distance washer fi.34,5 L-20	1	
10	0235.07.09.000	Łańcuch fi.4 L-570	Chain fi.4 L-570	1	
11	MIHK-380-000	Tarcza gumowa fi380x10 (0235.07.11.005)	Rubber plate fi380x10	1	
12	MIHK-420-000	Tarcza gumowa fi420x10 (0235.07.06.005)	Rubber plate fi420x10 (0235.07.06.005)	1	
13	MIIS-006-001	Szekla fi 6	Shackle fi 6	1	
14	MISP-005-004	Sprężyna fi. 5 L= 174 (0235.07.10.000)	Pin fi. 5 L= 174 (0235.07.10.000)	2	
15	MITZ-034-000	Zaślepka plastik ok 34x1 - 111065	Plastic cap round 34x1 - 111065	1	
16	MITZ-050-001	Zaślepka plastik fi50x1.0-3.0 - 111068	Hole plug fi 50x1.0-3.0 - 111068	2	
17	MITZ-060-003	Zaślepka plastik prost 60x40x3-5	Cover plug	1	
18	MZLZ-005-008	Łożysko 6205 2RS	Bearing 6205 2RS	4	
19	MZNS-012-004	Nakrętka M12 kl. 8 oc. samozab.	Nut M12 cl. 8.8 z. self-lock.	1	
20	MZNZ-008-001	Nakrętka M 8 kl. 8 oc.	Nut M 8 cl. 8.8 z.	12	
21	MZNZ-010-001	Nakrętka M10 kl. 8 oc.	Nut M10 cl. 8.8 z.	1	
22	MZPP-020-001	Podkładka fi20 oc.	Washer fi20 z.	1	
23	MZSE-025-001	Pierścień osad. Z 25	Circlip Z 25	2	
24	MZSE-052-001	Pierścień osad. W 52	Circlip W 52	2	
25	MZSP-008-001	Śruba M 8x 20 kl. 8.8 oc. PODS.	Bolt M 8x 20 cl. 8.8 z. SQUARE NECK	12	
26	MZSZ-010-055	Śruba M10x 55 kl. 8.8 oc. (82105)	Bolt M10x 55 kl. 8.8 oc. (82105)	1	
27	MZSZ-012-006	Śruba M12x 60 kl. 8.8 oc. (82105)	Bolt M12x 60 kl. 8.8 oc. (82105)	1	
28	MZZK-005-006	Kołek spręż. fi 5x 36 nierdz.	Spring pin fi 5x36 stainless	1	

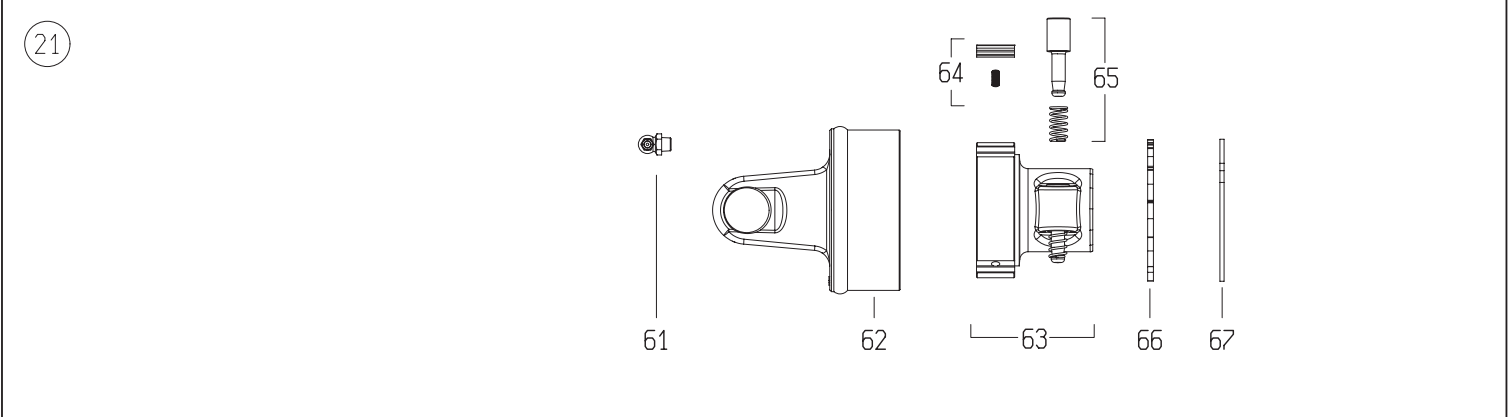
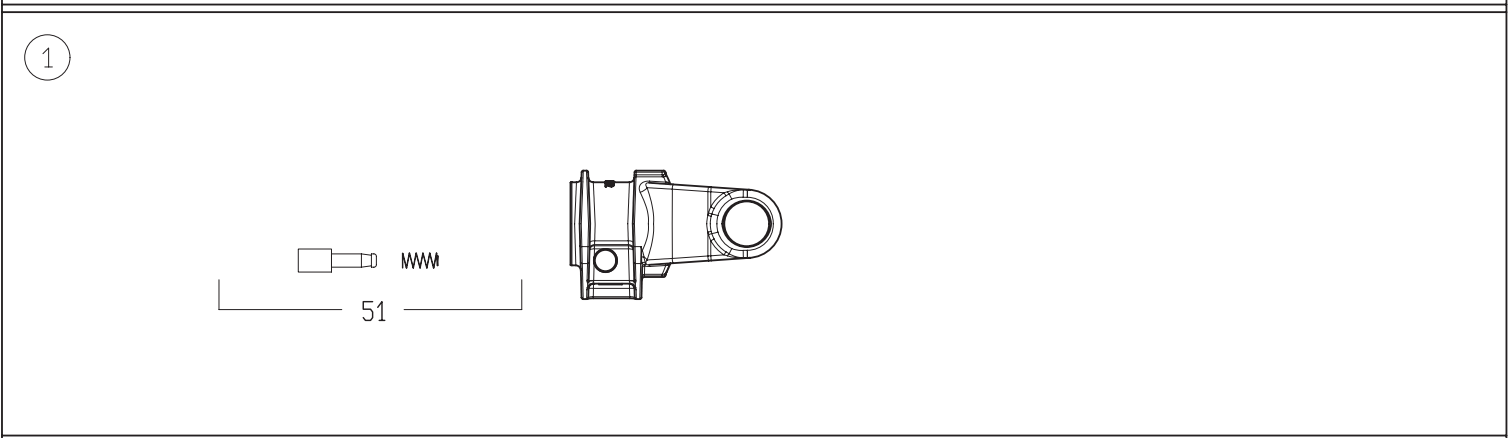
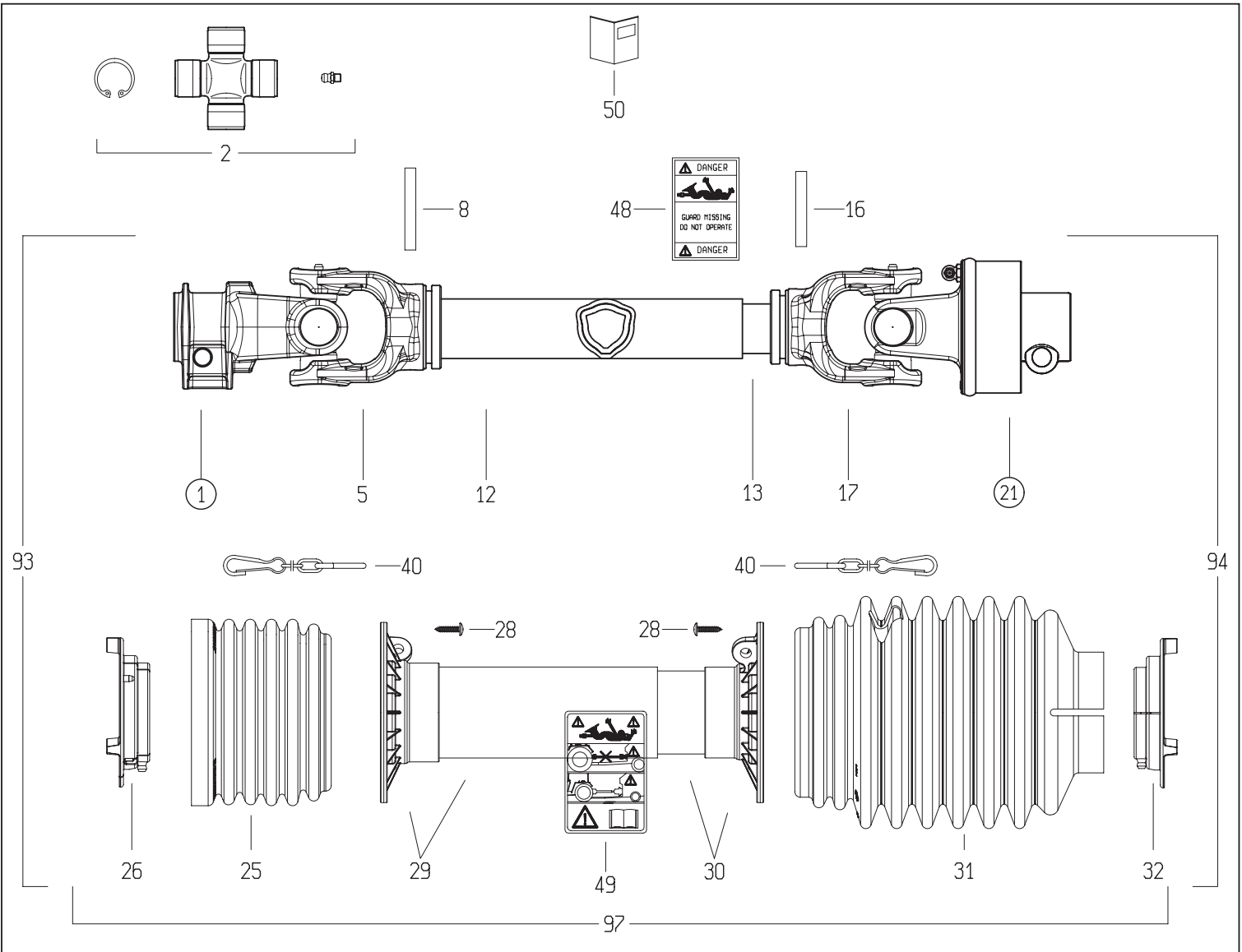


L.p. Item	Numer części Part No.	Nazwa części	Description	Ilość Quantity	Uwagi Notes
1	00SO.20.24.050	Sworzeń fi.20/24 L= 50 (SO.20.24.050)	Pin fi.20/24 L= 50 (SO.20.24.050)	1	
2	0227.07.01.000	Ramię przesuwne prawe	Swath guide arm right	1	
3	0227.07.02.000	Dźwignia napinacza prawa	Tensioner's lever right	1	
4	0229.06.06.000	Tuleja dystansowa 1" L-23	Distance bush 1" L-23	2	
5	0235.07.02.000	Ramię talerza prawe	Swath guide arm - right	1	
6	0235.07.04.000	Ramię talerza tylnego prawe	Swath guide arm - rear	1	
7	0235.07.05.005	Tarcza zgarniacza fi355	Swath guide plate fi355	2	
8	0235.07.07.000	Podkładka dystansowa fi.34,5 L-10	Distance washer fi.34,5 L-10	1	
9	0235.07.08.000	Podkładka dystansowa fi.34,5 L-20	Distance washer fi.34,5 L-20	1	
10	0235.07.09.000	Łańcuch fi.4 L-570	Chain fi.4 L-570	1	
11	MIHK-380-000	Tarcza gumowa fi380x10 (0235.07.11.005)	Rubber plate fi380x10	1	
12	MIHK-420-000	Tarcza gumowa fi420x10 (0235.07.06.005)	Rubber plate fi420x10 (0235.07.06.005)	1	
13	MIIS-006-001	Szekla fi 6	Shackle fi 6	1	
14	MISP-005-004	Sprężyna fi. 5 L= 174 (0235.07.10.000)	Pin fi. 5 L= 174 (0235.07.10.000)	2	
15	MITZ-034-000	Zaślepka plastik ok 34x1 - 111065	Plastic cap round 34x1 - 111065	1	
16	MITZ-050-001	Zaślepka plastik fi50x1.0-3.0 - 111068	Hole plug fi 50x1.0-3.0 - 111068	2	
17	MITZ-060-003	Zaślepka plastik prost 60x40x3-5	Cover plug	1	
18	MZLZ-005-008	Łożysko 6205 2RS	Bearing 6205 2RS	4	
19	MZNS-012-004	Nakrętka M12 kl. 8 oc. samozab.	Nut M12 cl. 8.8 z. self-lock.	1	
20	MZNZ-008-001	Nakrętka M 8 kl. 8 oc.	Nut M 8 cl. 8.8 z.	12	
21	MZNZ-010-001	Nakrętka M10 kl. 8 oc.	Nut M10 cl. 8.8 z.	1	
22	MZPP-020-001	Podkładka fi20 oc.	Washer fi20 z.	1	
23	MZSE-025-001	Pierścień osad. Z 25	Circlip Z 25	2	
24	MZSE-052-001	Pierścień osad. W 52	Circlip W 52	2	
25	MZSP-008-001	Śruba M 8x 20 kl. 8.8 oc. PODS.	Bolt M 8x 20 cl. 8.8 z. SQUARE NECK	12	
26	MZSZ-010-055	Śruba M10x 55 kl. 8.8 oc. (82105)	Bolt M10x 55 kl. 8.8 oc. (82105)	1	
27	MZSZ-012-006	Śruba M12x 60 kl. 8.8 oc. (82105)	Bolt M12x 60 kl. 8.8 oc. (82105)	1	
28	MZZK-005-002	Kołek spręż. fi 5x 32 oc.	Spring-type straight pin fi5x32 z.	1	





L.p. Item	Numer części Part No.	Nazwa części	Description	Ilość Quantity	Uwagi Notes
1	0225.25.02.000	Płoza	Skid	1	
2	0227.25.01.007	Listwa tnąca	Cutterbar	1	
3	0540.03.03.002	Dysk roboczy z bębniem	Working disc with dum shell	3	
4	0540.03.04.002	Dysk roboczy	Working disc	4	
5	0540.03.05.000	Walek napędowy L-120	Pinion shaft L-120	7	
6	0540.03.08.000	Pokrywka dysku	Disc cover	4	
7	0540.03.09.002	Piasta górna dysku prawa	Upper hub right	5	
8	0540.03.10.002	Piasta górna dysku	Upper disc hub	2	
9	0540.03.11.000	Sworzeń koła pośredniego - górny	Idler holder - upper	13	
10	0540.03.12.000	Sworzeń koła pośredniego - dolny	Idler holder - lower	13	
11	0540.03.13.001	Zamknięcie listwy	Bar closure	1	
12	0540.03.14.001	Zamknięcie listwy - Guma	Bar closure - rubber	1	
13	0540.03.20.002	Trzymak nożowy	Knife holder	7	
14	0540.03.22.001	Pokrywa bębna	Drum's cover	3	
15	0540.03.23.001	Piasta dolna	Lower hub	7	
16	0540.03.42.002	Ślizg	Topping skid	6	
17	0540.03.52.002	Ślizg skrajny	Slide - outer	1	
18	0540.03.62.002	Płoza niska	Skid plate	6	
19	0540.03.67.003	Klucz wymiany noży	Blade mounting lever	1	
20	0633.05.62.000	Płoza niska	Low skid	1	
21	MIIO-001-012	Obsada noża M12 - trzymak (0225.05.20.001)	Knife holder pin M12	14	
22	MIKW-020-135	Koło zębate talerza roboczego Z20 (0540.03.07.000)	Working disc's gear Z20	7	
23	MIKW-038-138	Koło zębate napędowe Z38 (0540.03.06.000)	Spur gear Z38	1	
24	MIKW-060-080	Koło zębate pośrednie Z60 (0225.05.13.000)	Spur gear Z60 - idler	13	
25	MINO-000-005	Nóż skośny lewy 105x49x4 (0540.03.24.002)	Left slanted blade 105x49x4	6	
26	MINO-000-005	Nóż skośny prawy 105x49x4 (0540.03.25.002)	Right slanted blade 105x49x4	8	
27	MIPS-023-001	Przekładnia kątowa 023-01.0CE.R	Intersecting axis gear 023-01.0CE.R	1	
28	MITK-000-003	Korek wlewu oleju M22x1,5 stoż.	Oil inlet plug M22x1.5	1	
29	MZIP-000-008	Pierścień zabezpiecz fi.95 (łożysko 6307N fi.80)	Ring fi.95 (bearing 6307N fi.80)	13	
30	MZLZ-063-000	Łożysko 6307 2RS C3	Bearing 6307 2RS C3	14	
31	MZLZ-063-007	Łożysko 6307 2RS N	Bearing 6307 2RS N	13	
32	MZNN-030-000	Nakrętka M30x1,5 kl. 8 oc. niska	Nut M30x1.5 cl. 8.8 z. low	7	
33	MZNS-010-002	Nakrętka M10 kl. 8 oc. samozab.	Nut M10 cl. 8.8 z. self-lock.	14	
34	MZNS-012-004	Nakrętka M12 kl. 8 oc. samozab.	Nut M12 cl. 8.8 z. self-lock.	35	
35	MZNS-012-692	Nakrętka M12 kl.10 oc. kołnierzowa	Nut M12 cl. 10.9 z. collar	14	
36	MZNS-014-004	Nakrętka M14 kl. 8 oc. samozab.	Nut M14 cl. 8.8 z. self-lock.	2	
37	MZPP-010-001	Podkładka fi10 oc.	Washer fi10 z.	14	
38	MZPS-008-001	Podkładka spręż. fi 8,2 oc.	Spring washer fi 8.2 z.	12	
39	MZPS-012-001	Podkładka spręż. fi12,2 oc.	Spring washer fi12.2 z.	28	
40	MZPS-016-003	Podkładka spręż. fi16,3 oc.	Spring washer fi16.3 z.	7	
41	MZSE-035-001	Pierścień osad. Z 35	Snap ring Z 35	8	
42	MZSI-008-101	Śruba M 8x 20 kl. 8.8 oc. GRZYB IMB	Bolt M 8x 20 cl. 8.8 z. ALLEN	12	
43	MZSI-016-041	Śruba M16x 40 kl. 10.9 oc. IMB. WALC. NISKI	Bolt M16x 40 cl. 10.9 z. ALLEN ROLL. LOW	13	
44	MZSP-010-001	Śruba M10x 25 kl. 8.8 oc. PODS.	Bolt M10x 25 cl. 8.8 z. SQUARE-NECK	2	
45	MZSP-010-004	Śruba M10x 30 kl. 8.8 oc. PODS.	Bolt M10x 30 cl. 8.8 z. SQUARE-NECK	12	
46	MZSZ-012-010	Śruba M12x 25 kl. 8.8 oc. (82105)	Bolt M12x 25 cl. 8.8 z. (82105)	28	
47	MZSZ-012-030	Śruba specjalna M12x 30 kl. 10.9 oc.(0540.03.18.000)	Knurled bolt M12x 30 cl. 10.9 z.	35	
48	MZSZ-016-001	Śruba M16x 35 kl. 8.8 oc. (82105)	Bolt M16x 35 cl. 8.8 z. (82105)	7	
49	MZUO-030-001	Oring - 30x2,5	Oring - 30x2.5	26	
50	MZUO-030-001	Oring - 30x2,5	Oring - 30x2.5	13	
51	MZUO-090-001	Oring - 90x4	Oring 90x4	7	
52	MZUO-142-000	Oring - 142x4	Oring 142x4	1	
53	MZUS-040-072	Simmering AO - 40x 72x 7	Oil seal AO - 40x 72x 7	7	
54	MZWB-008-005	Śruba M 8x 30 kl. 8.8 oc. IMB. STOŻ.	Bolt M 8x 30 cl. 8.8 z. COUNTER-SUNK ALLEN	2	
55	MZWB-010-004	Śruba M10x 20 kl. 8.8 oc. IMB. STOŻ.	Bolt M10x 20 cl. 8.8 z. COUNTER-SUNK ALLEN.	2	
56	MZWP-000-002	Wpust B 10x 8x 22	Key B 10x8x22	7	
57	MZWP-000-003	Wpust B 10x 8x 30	Key B 10x8x30	1	
58	MZWP-010-016	Wpust B 10x 8x 14	Key B 10x8x16	7	
59	MZWP-018-014	Wpust A 8x 7x 70	Key A 8x 7x 70	1	



DISEGNATO / DESIGNED BY M. Bonetti	DATA / DATE 15/7/2010	CODICE / CODE 7G4N091CE007096MA	REV. a
---------------------------------------	--------------------------	------------------------------------	-----------



## LISTA RICAMBI

Codice	<b>7G4N091CE007096MA</b>
--------	--------------------------

Rif.	Codice	Q. ta	Descrizione SAP
1	5070E0355	1	YOKE #4/S4 1-3/8"z6 SHROUDED PIN (007)
2	4120E0012R25	2	CROSS KIT S4-G4 27x74.6 CAP ZERK
5	204046851	1	TUBE YOKE #4-G4 OUTER (43.5)
8	341038000R10	1	FLEXIBLE ROLL PIN 8X60 DIN1481
12	225120770	1	CARDAN TUBE TYPE 4 OUTER 43.5x3.3 L=770
13	225100770	1	CARDAN DRIVE TUBE #4 INNER 36.0x4.5x770
16	341048000R10	1	FLEXIBLE ROLL PIN 8X55 DIN1481
17	204046852	1	TUBE YOKE #4-G4 INNER (36.0)
21	601104701R	1	FREEWHEEL RA1/4 1-3/8"z6 P.PIN CW
25	219041001	1	CONE SHIELD BELL G3-4
26	255041002R02	1	SHIELD SUPPORT OUTER G3-G4
28	310001431R30	6	SCREW 4.8x22 SELF TAP ZINC
29	5TNN1G4091C	1	-
30	5MNN1G4091C	1	-
31	219041104	1	-
32	255041001R02	1	SHIELD SUPPORT INNER G3-G4
40	252000050R02	2	SHIELD CHAIN S-HOOK + 60 MM CLIP
48	399143000	1	LABEL - DANGER - OUTER DRIVE TUBE
49	399CEE051	1	LABEL - DANGER - CE OUTER SHIELD TUBE
50	399CEEG01	1	INSTRUCTION BOOKLET CE - GLOBAL SERIES
51	403000001R10	1	COMPLETE PUSH PIN 1-3/8"Z6/Z21
61	348014000R20	1	GREASE FITTING M8X1.25 90°
62	418041203	1	RA1/4 CLUTCH HOUSING w/YOKE NEW STYLE
63	5130C0301	1	HUB RA1 DX 1 3/8Z6 PUSH PIN
64	4210C0001R03	1	RATCHET w/SPRING RA1/RL1 L=22.8
65	403000001R10	1	COMPLETE PUSH PIN 1-3/8"Z6/Z21
66	246000132R02	1	CLOSING DISK FOR RA DX
67	338005000R20	1	CIRCLIP INTERNAL 82x2.50 DIN472
93	7G4N091CE007ESM	1	-
94	7G4N091CE096ISM	1	-
97	5CG4091CESM	1	-